

CosmoBIO

PRZYDOMOWE OCZYSZCZALNIE ŚCIEKÓW
Z DRENAŻEM ROZSĄCZAJĄCYM



CosmoLine

Przydomowe oczyszczalnie ścieków z drenażem rozsączającym

Przydomowe oczyszczalnie ścieków CosmoBIO przeznaczone są do stosowania na działkach nie podłączonych do zbiorczej sieci kanalizacyjnej. Stosuje się je na obszarach rozproszonego budownictwa indywidualnego oraz osiedlach peryferyjnych. Ideą tych oczyszczalni jest unieszkodliwienie ścieków w miejscu ich powstawania.



Oczyszczone ścieki rozprowadzane są poprzez układ drenażowy do gruntu.

Oczyszczalnie składają się z osadnika gnilnego CosmoBIO i układu drenażowego. Pracują w oparciu o naturalne procesy zachodzące w przyrodzie: beztlenowy rozkład zanieczyszczeń na drodze fermentacji w osadniku gnilnym oraz procesy fizyczno-biologiczne podczas dalszego doczyszczania w czasie infiltracji przez grunt. Z uwagi na oczyszczanie ścieków w gruncie, oczyszczalnie te można stosować tylko w odpowiednich warunkach gruntowo-wodnych (przepuszczalność gruntu, poziom wody gruntowej) i typograficznych (powierzchnia działki, kierunek nachylenia terenu).

Sposób oczyszczania ścieków.

Podczyszczanie beztlenowe.

Ścieki bytowe z wewnętrznej instalacji kanalizacyjnej doprowadzane są do osadnika (spływ grawitacyjny) przez wlot zwalniający ich przepływ i eliminujący możliwość wymieszania osadu mineralnego i organicznego.

Sedymentujące zanieczyszczenia tworzą osad, który poddany jest działaniu bakterii fakultatywnych i beztlenowych. Fermentacja beztlenowa prowadzi do częściowego upłynnienia osadu. Zanieczyszczenia lekkie, w tym tłuszcze, flotują i tworzą na powierzchni tzw. kożuch. Proces obróbki beztlenowej ścieków może być wspomagany poprzez regularne zadawanie biopreparatów. Ich zastosowanie powoduje również redukcję przykrych zapachów. W wyniku działania bakterii powstają bardziej ustabilizowane związki organiczne oraz gazy: siarkowodór, dwutlenek węgla i metan. Gazy pochodzące z fermentacji są odprowadzane poprzez wentylację wysoką. Siarkowodór łączy się z metalami zawartymi w osadzie, tworząc nierozpuszczalne siarczki, co znacznie eliminuje uciążliwość zapachową osadników gnilnych. Sklarowane ścieki ze znacząco zredukowaną zawartością zawiesin oraz BZT5 przepływają przez filtr doczyszczający (puzzolana) i kierowane są poprzez studzienkę rozdzielczą na układ drenażu rozsączającego.

Doczyszczanie tlenowe.

Drenaż rozsączający jest integralną częścią przydomowej oczyszczalni ścieków doprowadzającą podczyszczone ścieki do dalszego oczyszczania. Ścieki przepływają przez studzienkę rozdzielczą, gdzie są równomiernie rozdzielone do poszczególnych nitek drenażu. Następnym etapem jest doczyszczanie ścieków w warunkach tlenowych na złożu żwirowo-gruntowym pod drenażem rozsączającym (warstwy wg schematu). Odległość dna rury rozsączającej od poziomu wód gruntowych nie może być mniejsza niż 1,50 m.

Elementy systemu



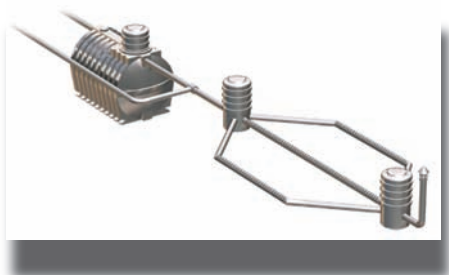
OSADNIK GNILNY *CosmoBIO*

Osadnik gnilny *CosmoBIO* gromadzi ścieki odprowadzane z gospodarstwa domowego. Dostające się do osadnika zanieczyszczenia w postaci stałej osiadają na dnie i ulegają powolnemu rozkładowi na skutek działania bakterii beztlenowych tzw. podczyszczanie beztlenowe. Na powierzchni ścieków floatują substancje lekkie (oleje, tłuszcze) w postaci kożucha lub piany. Podczyszczone ścieki odpływają z osadnika poprzez filtr, wypełniony materiałem filtracyjnym. Wstępna filtracja ścieków zabezpiecza rury drenażowe przed zamuleniem.



STUDZIENKA ROZDZIELCZA

Studzienka rozdzielcza stanowi początek drenażu rozsączającego i odpowiada za równomierne rozprowadzenie ścieków (podczyszczonych pochodzących z osadnika gnilnego) na każdą z nitek drenażu.



DRENAŻ ROZSĄCZAJĄCY

Drenaż rozsączający rozprowadza wstępnie oczyszczone w osadniku gnilnym ścieki w celu dalszego ich biologicznego oczyszczenia, tzw. doczyszczanie tlenowe. Długość drenażu uzależniona jest od ilości ścieków i przepuszczalności gruntu.

Sposób montażu

Sposób montażu osadnika.

Osadnik gnilny *CosmoBIO* powinien być posadowiony jak najbliżej wyjścia przewodu kanalizacyjnego z budynku, tj. od 3m do 8m, w celu zapewnienia odpowiedniej temperatury ścieków wpadających i zabezpieczyć je przed schłodzeniem. Osadnik musi być zakopany w ziemi na głębokość umożliwiającą zakrycie go warstwą ziemi o grubości ok. 0,4 m, jeżeli warstwa gruntu nad osadnikiem gnilnym przekracza 0,7 m, należy wykonać żelbetową płytę odciążającą.

Aby umieścić osadnik w ziemi należy wykonać następujące czynności:

- wykonać wykop umożliwiający posadowienie w nim osadnika
- na dnie wykopu zastosować podsypkę piaskowo – cementową o stosunku piasku do cementu – 3 : 1
- wstawić osadnik, a następnie go wypoziomować wzdłuż osi podłużnej (przy pomocy poziomicy)
- zalać osadnik wodą do wysokości ok. 0,5 m i ponownie wypoziomować
- równomiernie obsypać osadnik do wysokości ok. 0,5 m obsypką piaskowo-cementową o stosunku piasku do cementu - 5 : 1
- zalać osadnik wodą do wysokości ok. 1,0 m i ponownie wykonać obsypkę piaskowo – cementową o stosunku piasku do cementu 5 : 1
- podłączyć rury doprowadzającą i odprowadzającą
- zalać osadnik wodą aż do przepełnienia, jeszcze raz sprawdzić wypoziomowanie i ponownie wykonać obsypkę piaskowo – cementową tak aby osadnik z nadstawką w całości był obsypany obsypką
- zabezpieczyć pokrywę wjazdu poprzez połączenie pokrywy z nadbudową przy pomocy trzech śrub \varnothing 6 mm/40 mm (wykonanych z materiału kwasoodpornego), pokrywa musi pozostać widoczna i dostępna z poziomu gruntu
- zasypać zbiornik ziemią i wyrównać do poziomu gruntu.



Sposób montażu

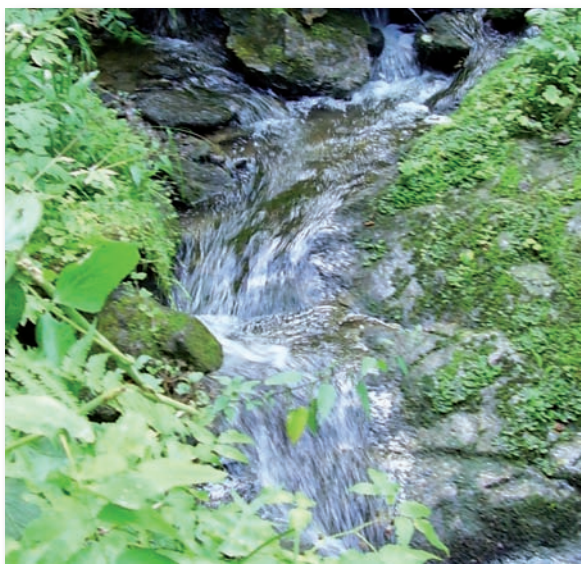
Sposób montażu studzienki rozdzielczej.

Studzienka rozdzielcza połączona jest z osadnikiem rurą kanalizacyjną \varnothing 110 o dł. 1 m. Różnica wysokości pomiędzy osi wlotu a wylotu wynosi 5cm.

Poziom posadowienia studzienki warunkuje rzędna wyjścia rury kanalizacyjnej z osadnika.

Posadowienie studzienki rozdzielczej:

- wykonać wykop umożliwiający posadowienie w nim studzienki,
- przygotować podłoże tak aby umożliwiło idealne wypoziomowanie studzienki (pozbawione ostrych, twardych elementów),
- na dnie wykopu zastosować 10 cm podsypkę piaskową,
- studzienkę wypoziomować (przy pomocy poziomicy) i ustabilizować,
- przestrzeń między ścianą wykopu, a studzienką należy stopniowo zasypywać warstwami zraszanego piasku lub ziemi (pozbawionych ostrych i twardych elementów),
- zabezpieczyć pokrywę poprzez połączenie ze studzienką przy pomocy trzech śrub \varnothing 6 mm/40 mm (wykonanych z materiału kwasoodpornego), pokrywa musi pozostać widoczna i dostępna z poziomu gruntu.



Sposób montażu drenażu rozszczepiającego.

Montaż drenażu rozszczepiającego przeprowadzić zgodnie z załączonym powyżej przekrojem poprzecznym przez warstwę rozszczepiającą:

- od studzienki rozdzielczej poprowadzić równoległe rowy o szer. 0,5 - 0,9 m
- rowy wypełnić kruszywem o granulacji od 16 do 32 mm, warstwa kruszywa nie powinna być mniejsza niż 0,3 m
- na przygotowanym podkładzie (kruszywie) umieszcza się perforowane rury drenażowe PCV \varnothing 110 (otworami po bokach – zgodnie z załączonym powyżej przekrojem poprzecznym), głębokość ułożenia rur drenażowych powinna wynosić od 0,5 m do 0,9 m ze względu na zachodzące procesy tlenowe, spadek rur drenażowych powinien być zachowany na poziomie 0,5%
- rury rozszczepiające zakończyć pionowo wyprowadzoną rurą PCV \varnothing 110 z zamocowanym u góry kominkiem PCV, ponad powierzchnię terenu; min. 0,5 m (połączenie rury z rurami drenażowymi - kolanko PCV 900)
- rurę rozszczepiającą przykryć równomiernie warstwą (ok. 10 cm) kruszywa o granulacji od 16 do 32 mm
- na warstwę kruszywa ułożyć geowłókninę (szer. 0,5 m), zapobiegającą wrastaniu korzeni w rozszczep
- całość zasypać warstwą ziemi, równo z poziomem gruntu.

W przypadku gruntów słabo przepuszczalnych, poniżej warstwy tłuczni musi być stosowana dodatkowa warstwa żwiru o grubości min. 0,7 m.

Dane do projektowania

Dobór osadnika gnilnego.

Przykład:

- przyjęto jednostkową ilość ścieków przypadająca na jednego mieszkańca: 130 l/dobę

Wyliczenie ilości ścieków			
ilość mieszkańców	5	osób	
normatywne zużycie wody na 1 osobę	130	dm ³ /d	
Współczynnik nierównomierności godzinowej	N h = 2,5		
Współczynnik nierównomierności dobowej	N d = 1,1		
Q śr.d. =	ilość mieszkańców x normatywne zużycie wody na jedną osobę / 1000	0,65	m ³ /d
Q śr.h. =	Qśr.d. / 24	0,03	m ³ /h
Q max.d. =	Qśr.d. x 1,1	0,72	m ³ /d
Q max.h =	Qśr.h. x 2,5	0,07	m ³ /h
Q roczne =	Qśr.d. x 365	237,25	m ³ /rok
Dobór osadnika gnilnego			
niezbędną pojemność osadnika gnilnego obliczono zakładając 3 dobowe przetrzymanie ścieków			
Q śr.osadnika =	Qśr.d. x 3 doby =	1,95	m ³
przyjęto osadnik gnilny <i>CosmoBIO</i> o pojemności Q = 2000 d ³ m			

- istniejące warunki gruntowe: długość drenażu (przy gruncie przepuszczalnym) na jednego RLM (równoważna liczba mieszkańców) = ok. 7,0 m
 - grunt dobrze przepuszczalny (piaski, pospółki) - można stosować drenaż rozsączający
 - grunt średnio przepuszczalny (piaski pylaste, gliny piaszczyste) - można stosować drenaż rozsączający
 - grunt słabo przepuszczalny (gliny piaszczyste, lessy) – proponowana wymiana gruntu pod drenażem (piasek) oraz wydłużenie nitek drenażu,
 - grunt nieprzepuszczalny (gliny, iły) - proponowana wymiana gruntu pod drenażem (piasek) oraz wydłużenie nitek drenażu,
- poziom wody gruntowej:
odległość pomiędzy nitką drenażu, a poziomem wód gruntowych (stwierdzony maks. roczny poziom) - min. 1,5 m

Eksplotacja oczyszczalni.

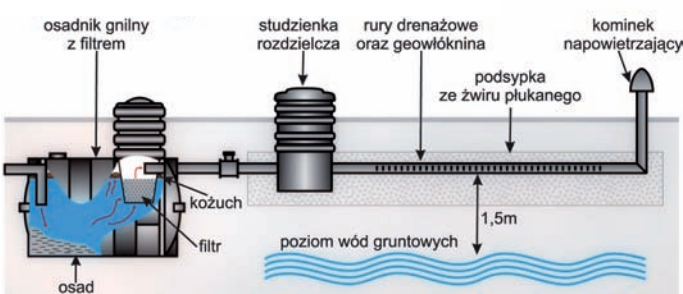
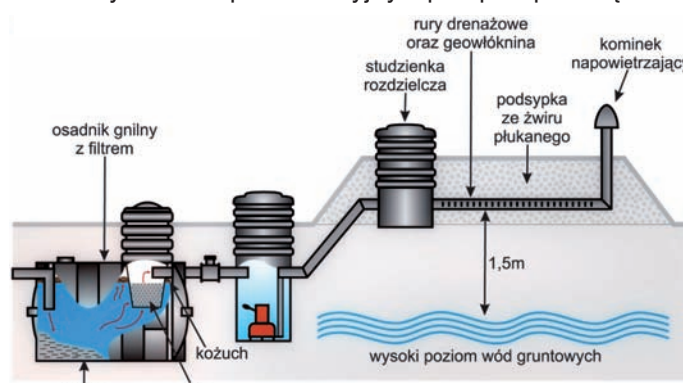
- wyjmowanie kosza filtracyjnego raz na 6 miesięcy i przepłukiwanie materiału filtracyjnego
- wybieranie osadu z osadnika raz na 1,5 – 2 lata
- zalecane stosowanie biopreparatów

Aspekty prawne.

Budowa przydomowej oczyszczalni ścieków do 5m³ /dobę nie wymaga pozwolenia na budowę, a jedynie należy zgłosić ten fakt odpowiednim instytucjom 30 dni przed terminem rozpoczęcia budowy.

CosmoBIO

Ogólne dane dotyczące instalacji przydomowej oczyszczalni.

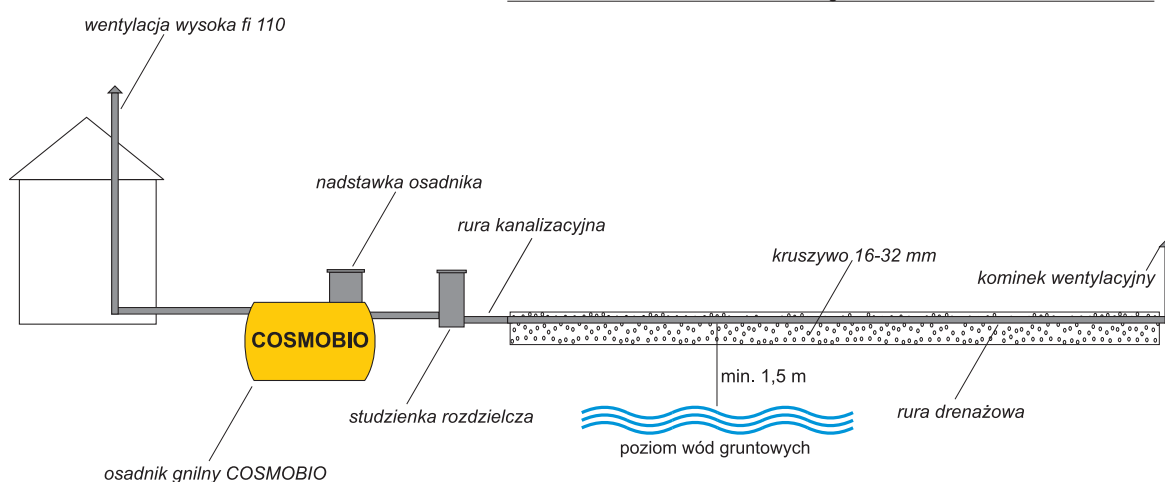
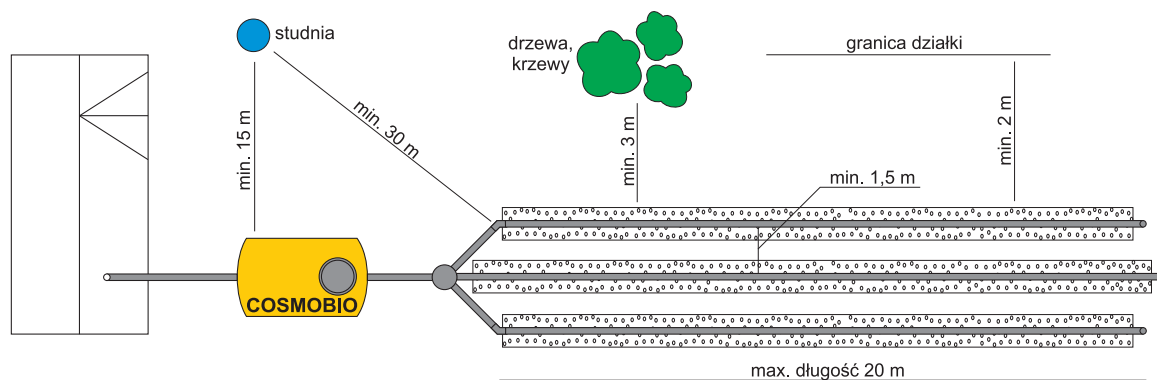
Ilość użytkowników (RLM)	4 ~5 osób	<i>CosmoBIO 2000</i>
	6 ~7 osób	<i>CosmoBIO 3000</i>
Poziom wody gruntowej [m p.p.t.]	powyżej 2,0 m	<p>Standardowy schemat – zachowana min. odległość 1,5m między nitkami drenażu, a poziomem wody gruntowej</p> 
	do 2,0 m	<p>Ze względu na wysoki poziom wód gruntowych należy wykonać kopiec filtracyjny z przepompownią</p> 
Powierzchnia działki budowlanej (przy gruncie przepuszczalnym)	<i>CosmoBIO 2000</i> 4 ~ 5 osób	<p>powierzchnia osadnika – ok. 2,7 m² powierzchnia pola drenażowego – ok. 45 m²</p>
	<i>CosmoBIO 3000</i> 6 ~ 7 osób	<p>powierzchnia osadnika – 3,4 m² powierzchnia pola drenażowego – ok. 57 m²</p>

Minimalne odległości urządzeń przydomowej oczyszczalni ścieków od elementów zagospodarowania terenu:

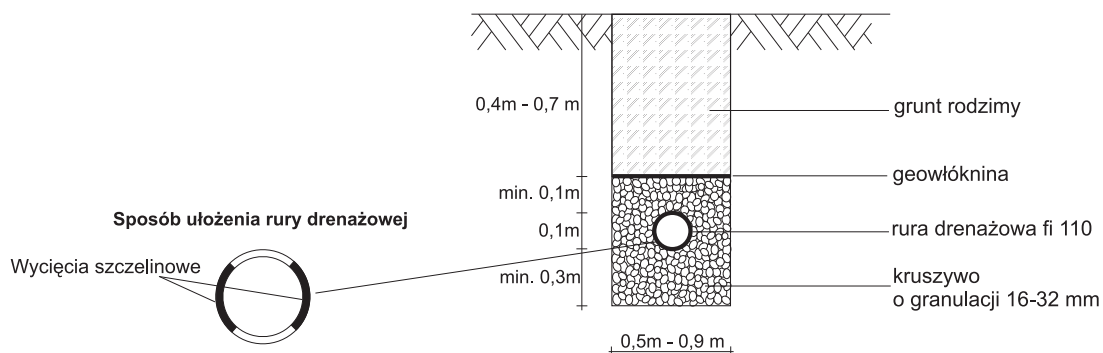
	osadnik	drenaż
granica posesji	2 m	2 m
studnia – ujęcie wody	15 m	30 m
drzewa, krzewy	3 m	3 m
parkowanie i przejazd samochodów	3 m	3 m

Schemat przydomowej oczyszczalni z drenażem rozsączającym

Przy gruncie przepuszczalnym i niskim poziomie wód gruntowych.



PRZEKRÓJ POPRZECZNY PRZEZ WARSTWĘ ROZSĄCZAJĄCĄ grunty dobrze przepuszczalne



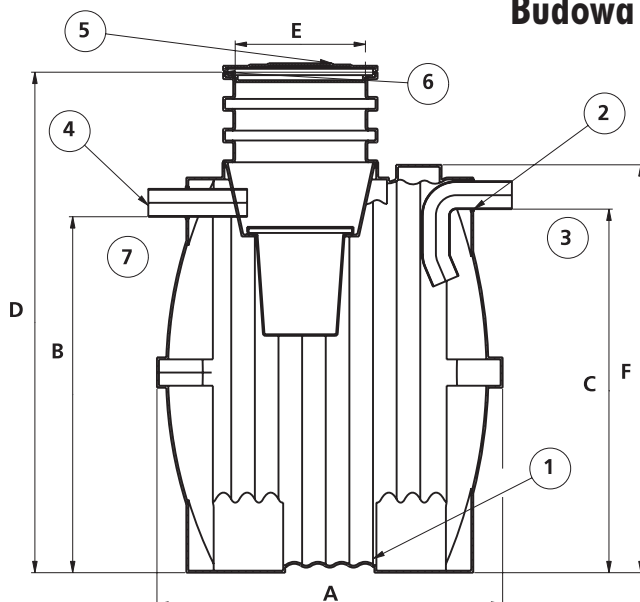
CosmoBIO

Elementy składowe systemu *CosmoBIO 2000*.



Lp.	Elementy składowe	Indeksy	J.m.	CosmoBIO 2000 4 ~ 5 osób
1.	osadnik gnilny COSMO BIO 2000 (OS-PO-F-2000) z koszem filtracyjnym, zasifonowaniem, nadstawką ok. 0,4 m i pokrywą	EUPB100SPOF2000	szt.	1
2.	wypełnienie filtra: puzzolana	EUPB22PUZZ	op.	1
3.	studzienka MSR-5 rozdzielcza z pokrywą	EUPB15MSR5	szt.	1
4.	rury drenażowe	EUPB17DRPVC	mb.	38
5.	rura pełna PCV 110 – dł. 2m	EUPB17PVC2	szt.	2
6.	rura pełna PCV 110 – dł. 1m	EUPB17PVC1	szt.	4
7.	kolanko PCV 450	EUPB18PVC45	szt.	2
8.	kolanko PCV 900	EUPB18PVC90	szt.	3
9.	geowłóknina (szer. 0,5 m)	EUPB23GEOW	mb.	38
10.	kominek PCV napowietrzający	EUPB21KOM	szt.	3

Budowa i wymiary osadnika *CosmoBIO 2000*.



Wymiary osadnika (mm)	Wykaz elementów osadnika
A 1270	1 zbiornik polietylenowy
B 1420	2 uszczelka
C 1440	3 wlot \varnothing 110
D 2000	4 wylot \varnothing 110
E 520	5 pokrywa
F 1560	6 nadstawka
	7 kosz filtracyjny

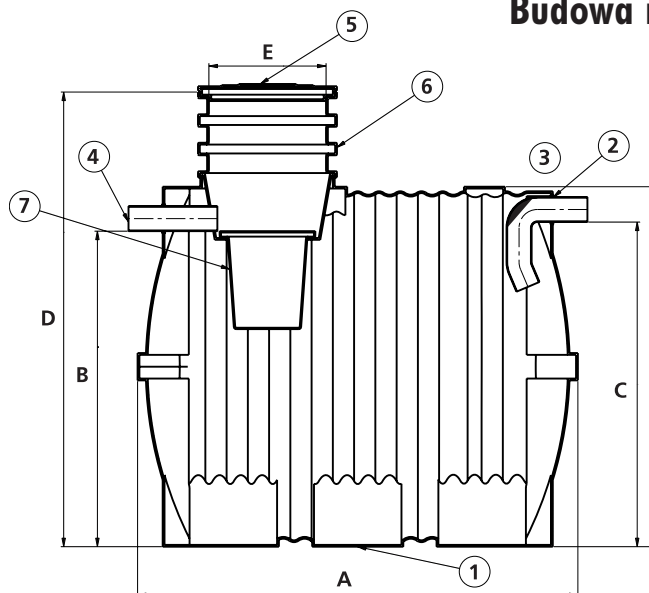
CosmoBIO

Elementy składowe systemu *CosmoBIO 3000*.



Lp.	Elementy składowe	Indeksy	J.m.	CosmoBIO 3000 6 ~ 7 osób
1.	osadnik gnilny COSMOBIO 3000 (OS-PO-F-3000) z koszem filtracyjnym, zasifonowaniem, nadstawką ok. 0,4 m i pokrywą	EUPB100SP02F3000	szt.	1
2.	wypełnienie filtra: puzzolana	EUPB22PUZZ	op.	1
3.	studzienka MSR-5 rozdzielcza z pokrywą	EUPB15MSR5	szt.	1
4.	rury drenażowe	EUPB17DRPVC	mb.	50
5.	rura pełna PCV 110 – dł. 2m	EUPB17PVC2	szt.	2
6.	rura pełna PCV 110 – dł. 1m	EUPB17PVC1	szt.	4
7.	kolanko PCV 45°	EUPB18PVC45	szt.	2
8.	kolanko PCV 90°	EUPB18PVC90	szt.	3
9.	geowłóknina (szer. 0,5 m)	EUPB23GEOW	mb.	50
10.	kominek PCV napowietrzający	EUPB21KOM	szt.	3

Budowa i wymiary osadnika *CosmoBIO 3000*.



Wymiary osadnika (mm)		Wykaz elementów osadnika	
A	1650	1	zbiornik polietylenowy
B	1420	2	uszczelka
C	1440	3	włot \varnothing 110
D	2000	4	wylot \varnothing 110
E	520	5	pokrywa
F	1560	6	nadstawka
		7	kosz filtracyjny

Partner Instalatora

- Jako jedna z największych hurtowni w Polsce, obsługujemy kompleksowo branżę: instalacyjną, sanitarną, grzewczą, klimatyzacyjną i wentylacyjną oraz sieci zewnętrznych.
- Nasi klienci to kilkanaście tysięcy firm budowlanych i instalacyjnych w całym kraju, z którymi współpracujemy na zasadzie partnerstwa. Dzięki sieci Hurtowni w ponad 40 lokalizacjach zapewniamy Klientom dogodne warunki zakupu i transportu.
- Rzemieślnicze korzenie firmy BIMs PLUS zdecydowały o jej rynkowej misji. Firma utrzymuje kontakty handlowe wyłącznie z Wykonawcami, dbając o interesy swoich Klientów. Docieramy do Inwestora wykorzystując sprawdzony trójstopniowy model dystrybucji:

od Producenta przez Hurtownika do Wykonawcy.

